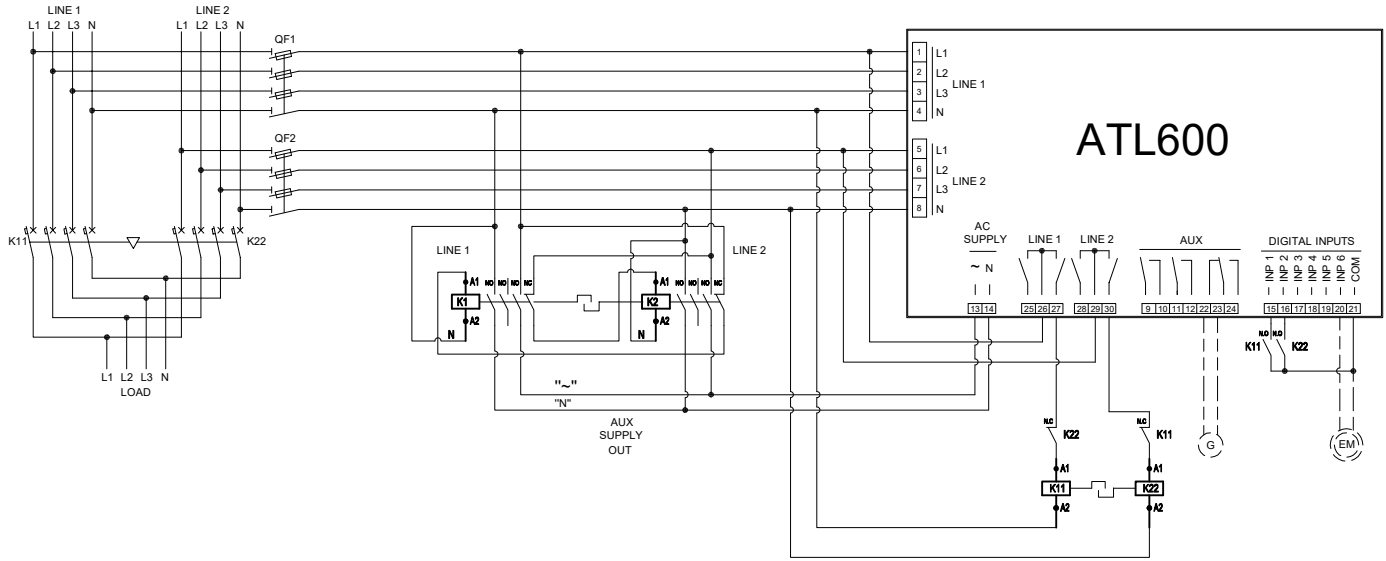


ATL600 WITH CONTACTORS



הערות:
 יש להוסיף שני מגעני מיני מחוגרים עבור שני מקורות הזינה להזנת הבקר.

ATL600 WIRING WITH CONTACTORS

MOLCO LTD