

שעון/טיימר PERRY 1104091 אסטרונומי

הוראות הפעלה/הגדרות ראשוניות :

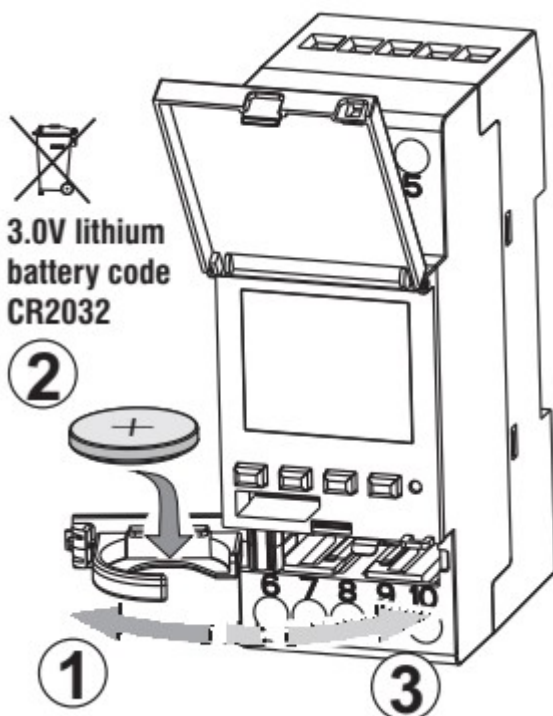
תיאור מוצר:

שעון מיתוג שבועי אסטרונומי ASTRO-LUX-TIME עם יציאת ממסר אחת.

שעון זה ממתג ממסר C.O אחד ע"י טיימר שבועי/יומי , פוטו צל ושעון אסטרונומי , וישנה אפשרות להפעלת המיתוג ע"י שילוב בין הטיימר פוטו-צל ושעון אסטרונומי לפי הצורך.

- הוראות אלו מהוות היכרות ראשונית עם המוצר, לתכנות המוצר יש לקרוא את ה- MANUAL המצורף .

איור 1



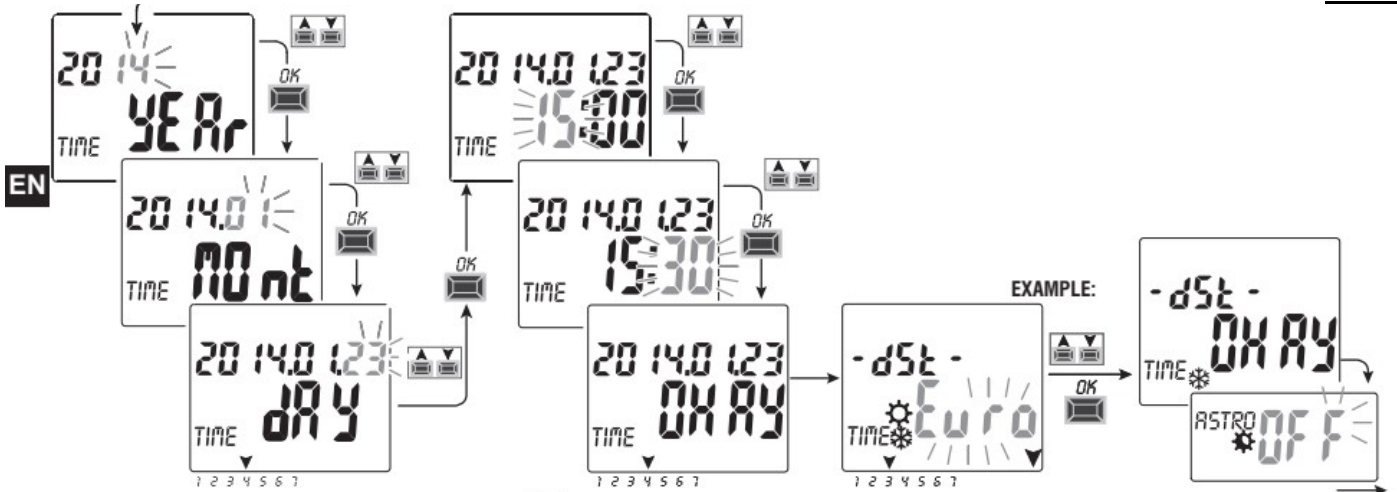
הגדרות ראשוניות בסיסיות להפעלה של השעון (איור 1):

- לפני הפעלה ראשונית יש להתקין את הסוללה המצורפת , לפי התמונה המצורפת:
- 1 – לפתוח את תא הסוללה (סוללה CR2032) .
 - 2 – לשים את הסוללה בהתאם לקוטביות כמתואר באיור .
 - 3 – לסגור את תא הסוללה ולהכיר שוב את הזנת הרשת הקבועה.

הגדרת זמן השעון (איור 2):

בהפעלה ראשונה יש להגדיר מס' מאפיינים ראשוניים כגון: שפה, תאריך, זמן-שנה חודש יום שעה דקות, ועונה (חורף-קיץ). בעזרת החיצים מעלה **▲** מטה **▼** יש לבחור את הערך הרצוי ולאשר על **OK**.

איור 2



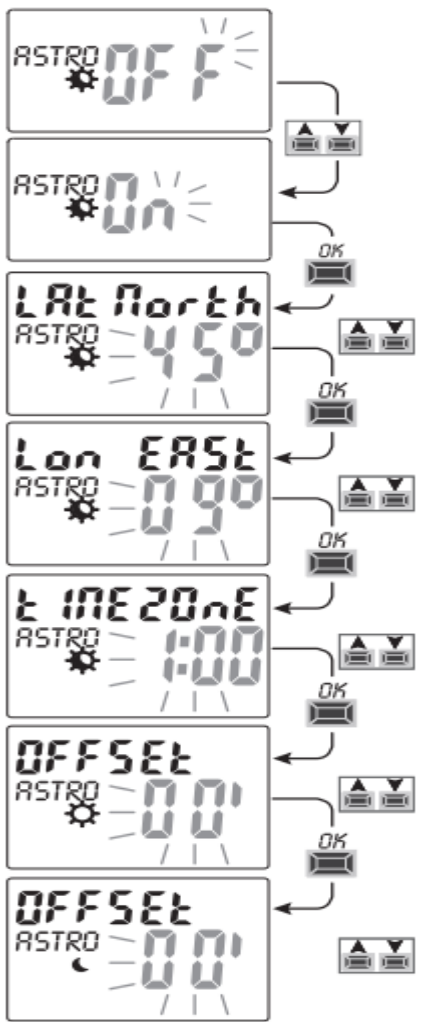
Set the summer or winter time. Select whith the **▲▼** keys between **EURO - FREE** (must be programmed) - **NONE** and confirm with **OK**.

Possible selections on the display	Summer changeover +1h (☀ summer time)	Winter changeover -1h (❄ winter time)
EUro = Central Europe UTC+1 (default)	Last Sunday in March	Last Sunday in October
FrEE	Month / Week / Day / Time freely programmable	Month / Week / Day / Time freely programmable
40 NONE	None	None

הפעלת אפשרות אסטרונומית וסנסור (איור 3):

איור 3

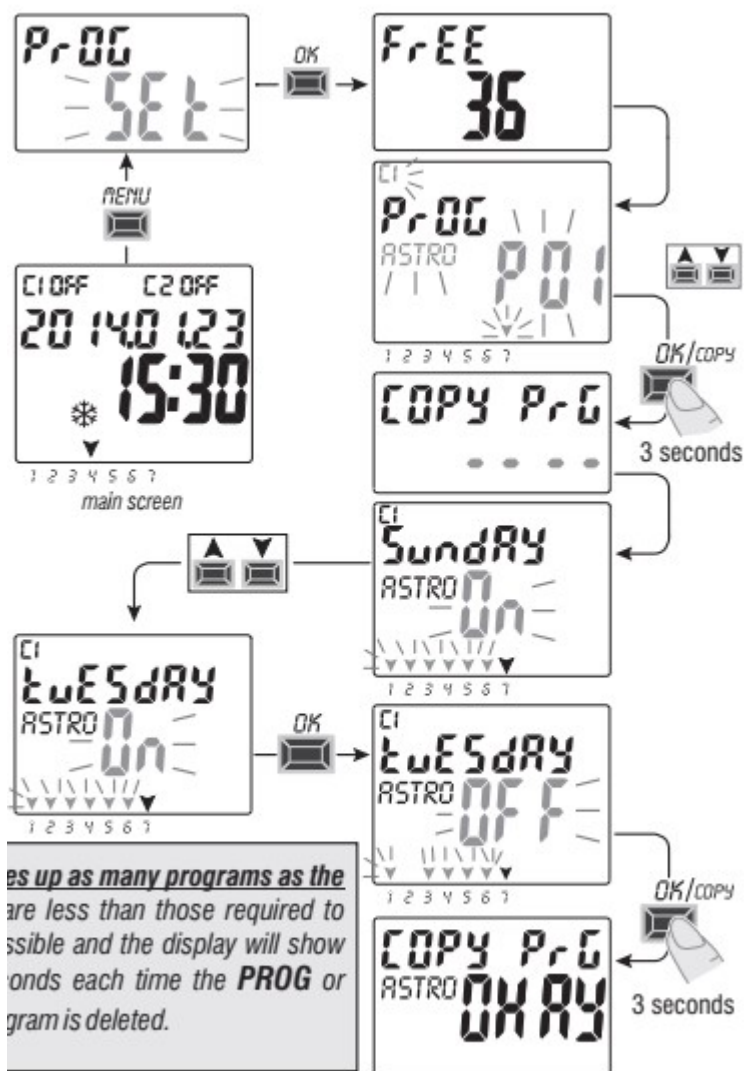
- הפעלת אפשרות אסטרונומית ASTRO ON/OFF.
- הכנסת קואורדינטות עבור שעון אסטרונומי LATITUDE-32NORTH . LONGTITUDE-35EAST
- הפעלת אפשרות חיישן אור SENSOR L ON/OFF.



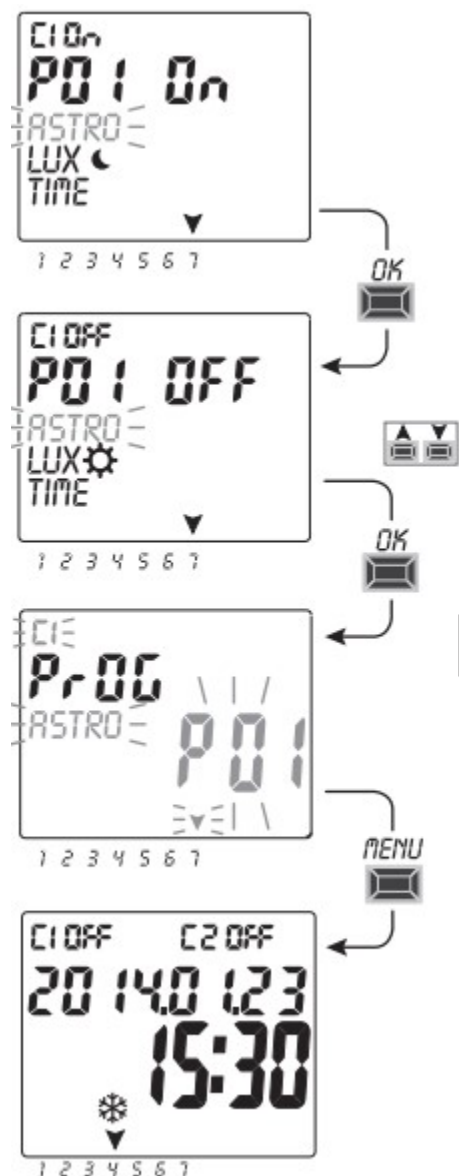
דוגמא לתכנות תרחיש ASTRO-ASTRO (איור 4) :

לוחצים על MANUAL ובוחרים מס' תוכנית (מתחיל מ P01 ועד P45) כדי להפעיל תוכנית תאורה יש לבצע את הפעולות הבאות, לדוגמא: תכנית שבועית ראשון עד שבת וחזור חלילה. לתחילת ההפעלה נבחר ASTRO ונאשר, לניתוק נבחר ASTRO ונאשר. כדי להעתיק את התוכנה לכל השבוע, יש לחזור ל P01 וללחוץ OK 3 שניות ואז תופיע הערה COPY PROG, יש ללחוץ OK כאשר כל ימי השבוע מהבהבים. יש ללחוץ OK 3 שניות כך שהתוכנה תועתק לכל ימי השבוע.

איור 4



איור 5



לוחצים על **MANUAL** ובוחרים מס' תוכנית (מתחיל מ P01 ועד P45) כדי להפעיל תוכנית תאורה יש לבצע את הפעולות הבאות, לדוגמא: יום רביעי מהשקיעה עד השעה 04:00 למחרת, נבחר את סוג התוכנית **ASTRO/LUX/TIME**, לתחילת ההפעלה נבחר **ASTRO** ונאשר, לניתוק נבחר **TIME** ונאשר נתכנת את היום - 3 (שני-1 שלישי-2...שבת-6 ראשון-7) והשעה הרצויה 04:00 רק ע"י החץ למעלה **▲**, כאשר בזמן התכנות אנו עוברים יום (כלומר אחרי חצות) יש תמיד ללחוץ במקש חץ עליון **▲** כדי להגיע לשעה הרצויה, כך הבקר מונה את שעות הפעולה, ותוך כדי יתבהבו החיצים של הימים שנבחרו במקרה שלנו הימים יהיו רביעי וחמישי, (חץ קבוע מעל 3 וחץ מהבהב מעל 4) לסיום לאשר. ללחוץ על **MENU** לחזרה למסך ההתחלה. לתוכניות נוספות יש לחזור על פעולות אלו לפי הצורך (אפשרות ל 45 תוכניות).

לתמיכה טכנית:

דורר 052-8745501
Dror@molco.co.il